



庄内赤川

広報第 3 号
平成 18 年 5 月 発行

発行所
鶴岡市馬場町 7 番 3 5 号
庄内赤川土地改良区
TEL 0235 (22) 2135
FAX 0235 (22) 2185
e-mail info@shonaiakagawa.jp



2005年5月25日
三川町大字押切新田地内の水田にて田植え体験が行われ、
土地改良区でも21世紀創造運動の一環として参加しました。
写真は、どろんこになりながら田植える三川町立押切小学校の児童たちです。

受益面積及び組合員数

(H18. 4現在)

市町村名	鶴岡市					酒田市	三川町	庄内町	計
	(鶴岡地区)	(朝日地区)	(櫛引地区)	(羽黒地区)	(藤島地区)				
受益面積	3,421.7ha	254.7ha	1,889.4ha	720.1ha	912.9ha	831.3ha	2,117.9ha	0.4ha	10,148.4ha
組合員数	1,837人	189人	922人	437人	427人	752人	1,017人	20人	5,601人

理事長写真

ごあいさつ

庄内赤川土地改良区

理事長 五十嵐 昇

広報「庄内赤川」発行にあたり、組合員の皆様一言ご挨拶を申し上げます。

日頃本土地改良区の運営並びに事業推進につきましては、深いご理解とご協力を賜り、特に各地区重要事業の継続実施及び水利施設の維持管理等、計画どおりに実施できましたことに厚く御礼申し上げます。

農村地域における農業用水路等の資源は、農家の生産基盤であると共に食料の安定供給や多面的機能の発揮等を通じて地域の社会共通資本と位置づけられている中で、これら資源の保全管理は農業者が主体となり行ってきましたが、農村における過疎化、高齢化、混住化の進行に伴う集落機能の低下により管理が困難になりつつあります。国の農政改革により平成19年度から本格的に実施される「経営所得安定対策等大綱」の柱の一つとなる「農地・水・環境保全向上対策」は、農家だけでなく地域住民などが一体となった活動を支援する対策であり、本区管内の集落においてもできるだけ多くの地区で活動組織が結成されるよう期待しております。

平成18年度における本区の最重要課題である赤川土地改良区連合の解散は9月末に予定しております。解散後は庄内赤川土地改良区が全ての財産、土地改良施設を引継ぎ、因幡堰土地改良区と共同で維持管理することにより経費の節約に努めたいと考えております。そのためには、本区の維持管理計画書を変更し、後日全組合員の皆様から同意書に署名、押印をいただくこととなりますのでご協力をよろしくお願いいたします。

また、組合員の償還金負担軽減対策として、事業資金の借り替えを実施すべく、現在金融機関等と協議しているところであります。更に維持管理事業費の決済金会計につきましても、安全に配慮しながら適正に運用しております。国営二期事業につきましても、営農検討部会、環境検討部会等での意見調整を踏まえながら、施設の老朽化防止と管理の簡素化を図るための実施設計に向けて準備を進めていきます。

農業情勢が低迷を続ける中、年々土地改良区の施設整備等に対する公的助成も減少傾向にありますが、本区としましては、これ迄以上に国、県及び関係市町との連携、協力を深め、事業を実施して参りたいと考えております。

最後になりますが、本年も災害のない豊穡の秋を迎えられますように、組合員皆様のご繁栄とご多幸を祈念し、ごあいさつといたします。

通常総代会開催

平成18年3月30日第2回庄内赤川土地改良区通常総代会を開催し、総代70名中67名出席のもと議長に伊藤稔総代、副議長に今野清治総代を選出し、次の事項を審議し可決されました。

◇付議事項

- | | |
|-------|---------------------------------------|
| 承認第3号 | 専決処分の承認について |
| 議第9号 | 庄内赤川土地改良区定款第4条、第26条、第27条及び第30条の変更について |
| 議第10号 | 庄内赤川土地改良区規約の一部改正について |
| 議第11号 | 庄内赤川土地改良区の区域除却について |
| 議第12号 | 庄内赤川土地改良区水利運営協議会設置規程一部改正について |
| 議第13号 | 土地改良事業計画（元気な地域づくり交付金）の設定について |
| 議第14号 | 土地改良事業計画（元気な地域づくり交付金）の変更について |
| 議第15号 | 土地改良事業計画（元気な地域づくり交付金）の変更について |
| 議第16号 | 平成18年度一般会計収入支出予算 |
| 議第17号 | 平成18年度区費賦課徴収方法について |
| 議第18号 | 一般会計及び特別会計一時借入金について |
| 議第19号 | 土地改良施設維持管理適正化事業資金の拠出について |
| 議第20号 | 施設改善対策事業資金の拠出について |
| 議第21号 | 平成18年度（特別会計）地区除外決済金収入支出予算 |
| 議第22号 | 平成18年度（特別会計）職員退職給与資金収入支出予算 |
| 議第23号 | 平成18年度（特別会計）団体営土地改良事業費収入支出予算 |
| 議第24号 | 平成18年度（特別会計）県営赤川圃場整備事業費収入支出予算 |
| 議第25号 | 平成18年度（特別会計）鶴岡西部県営圃場整備事業費収入支出予算 |
| 議第26号 | （特別会計）担い手育成支援事業費会計廃止について |
| 議第27号 | 平成18年度（特別会計）東郷地区県営土地改良事業費収入支出予算 |
| 議第28号 | 平成18年度（特別会計）押切地区事業費収入支出予算 |
| 議第29号 | 平成18年度（特別会計）広野地区事業費収入支出予算 |
| 議第30号 | 平成18年度（特別会計）県営赤川農業水利事業費収入支出予算 |
| 議第31号 | 平成18年度（特別会計）大泉地区維持管理事業費収入支出予算 |
| 議第32号 | 平成18年度（特別会計）東郷堰地区維持管理事業費収入支出予算 |
| 議第33号 | 長期借入金について |
| 議第34号 | 平成18年度（特別会計）財政調整積立金収入支出予算 |
| 議第35号 | 平成18年度（特別会計）総代役員退任慰労金収入支出予算 |
| 議第36号 | 平成18年度地区除外決済金について |
| 議第37号 | 事業費（個人）一括繰上償還について |
| 議第38号 | 指定金融機関等について |
| 議第39号 | 赤川地区共同管理協定書締結について |
| 議第40号 | 土地改良財産（大鳥ダム）譲与契約締結の同意について |
| 議第41号 | 土地改良財産（東1号幹線用水路・成沢川排水路）管理受託の同意について |

◇報告事項

- | | |
|--------|----------------------|
| 監報告第2号 | 平成17年度第2回定例監査報告 |
| 報告第3号 | 庄内赤川土地改良区維持管理計画書について |

平成18年度 主な事業

1. 一般会計

(1) 維持管理費		
・用水費	(刈払費・浚渫費・工事費等)	59,023千円
・揚水機場費	(電力料・賃金・工費等)	15,721
・排水費	(刈払費・浚渫費・工事費等)	8,254
・管理費	(水利協議会運営費等)	12,588
・適正化事業費	(事業拠出金・事業費等)	24,877
・施設管理システム整備費	(施設管理システム整備費)	2,500
(2) 水田畑地化基盤強化対策事業		
・谷定地区元気な地域づくり交付金		15,150千円
・伊勢横内地区元気な地域づくり交付金		6,060
・青龍寺地区元気な地域づくり交付金		22,220
(3) 新農業水利システム保全対策事業		
・天保大川地区新農業水利システム保全対策事業		7,141千円
(4) 受託事業		
・国営赤川二期地区計画調査受託		900千円
・沖堰排水機場管理業務受託		2,150
・尾花排水機場管理業務受託		2,150
・立岩・東岩本・天狗森地区地すべり防止施設管理受託		171
・県営梳代地区農道環境整備事業換地業務受託		2,000
(5) 事業分担金		
・国営造成施設県管理事業地元分担金(赤川頭首工)		4,298
・基幹水利施設管理事業地元分担金(赤川用水機場、西1号幹線水路)		2,426
・農業水利施設緊急更新整備事業地元分担金(稲生分水工)		11,495

2. 特別会計

(1) 団体営土地改良事業費(青龍寺川地区・天保大川地区)		
・施設維持管理事業費		995千円
水路修繕費(八ツ興屋地区排水路浚渫作業)		370
揚水機場費(道斎揚水機改修調査費)		125
整備工事費(西荒屋圃場整備・整備工事費)		500
(2) 県営赤川圃場整備事業費(青龍寺川地区、中川地区、天保大川地区)		
・施設維持管理事業費		
用水費	(刈払費・浚渫費・工事費等)	22,887千円
揚水機場費	(電力料・賃金・工費等)	6,691
排水費	(刈払費・浚渫費・工事費等)	9,863
適正化事業費	(事業拠出金・事業費等)	10,704
施設改善事業費	(事業拠出金・事業費等)	4,056
整備工事費	(青龍寺川地区)	15,000

新農業水利システム保全対策事業	
〈青龍寺川地区五福田用水路整備補修工事〉	5, 250
〈天保大川地区第2事業区、第3事業区〉	810
特別指導事業拠出金	71
土地改良区統合整備連携緊急対策事業費（事業拠出金等）	316

(3) 鶴岡西部県営圃場整備事業費（青龍寺川地区）

・施設維持管理事業費

揚水機場費	（電力料・賃金等）	44, 643千円
用水路費	（刈払費・浚渫費・工事費等）	2, 240
幹線排水路費	（刈払費・浚渫費・工事費等）	8, 019
管水路費	（工事費）	3, 600
整備工事費	（整備工事費・修繕費等）	14, 109
適正化事業費	（事業拠出金・事業費等）	6, 862

(4) 押切地区事業費（中川地区）

・施設維持管理事業費

用水費	（刈払費・浚渫費・施設整備事業費等）	4, 962千円
揚水機場費	（電力料・賃金・修繕費等）	15, 312
適正化事業費	（事業拠出金等）	190

(5) 広野地区事業費（中川地区）

・施設維持管理事業費

用水費	（刈払費・浚渫費・工事費等）	7, 480千円
揚水機場費	（電力料・賃金・修繕費等）	4, 977
農道管理事業費	（農道補修費）	2, 500
整備工事費	（整備工事費・小規模事業費）	4, 800

(6) 県営赤川農業水利事業費（青龍寺川地区）

・施設維持管理事業費

（施設管理費・整備工事費等）	2, 765千円
----------------	----------

(7) 大泉地区維持管理事業費（青龍寺川地区）

・施設維持管理事業費

（刈払費・浚渫費・工事費等）	4, 509千円
----------------	----------

(8) 東郷堰地区維持管理事業費（青龍寺川地区）

・施設維持管理事業費

揚水機場費	（電力料・賃金・修繕費等）	14, 337千円
水路費	（刈払費・浚渫費・修繕費等）	5, 278
適正化事業費	（事業拠出金・事業費等）	4, 661

PHOTO :

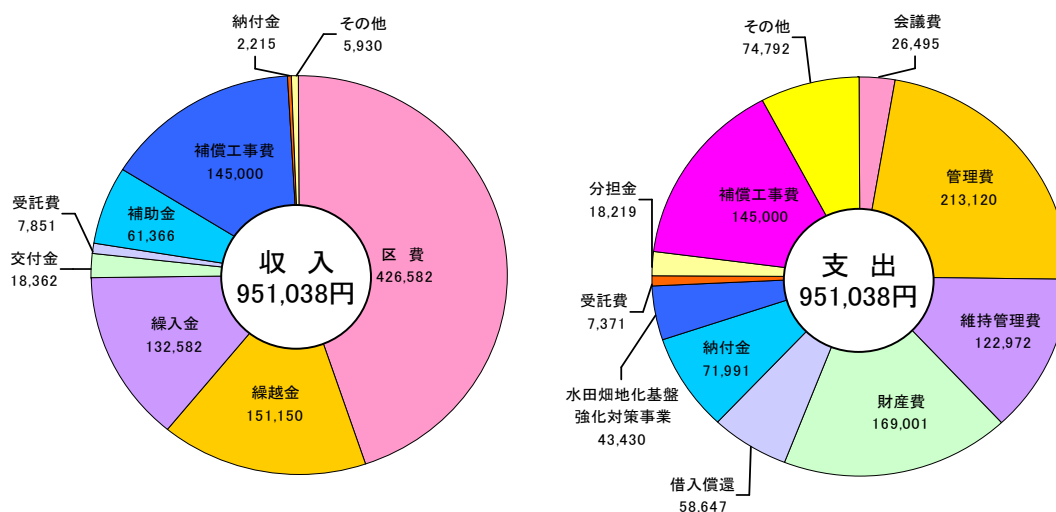
平成18年度にてゴム堰を設置予定の
稲生分水工（鶴岡市陽光町地内）



平成18年度予算

一般会計

(千円)



特別会計

会計区分	予算額
地区除外決済金	850,389千円
職員退職給与資金	322,207
団体営土地改良事業費	15,575
県営赤川圃場整備事業費	231,361
鶴岡西部県営圃場整備事業費	393,610
東郷地区県営土地改良事業費	49,659
押切地区事業費	35,732
広野地区事業費	108,619
県営赤川農業水利事業費	9,086
大泉地区維持管理事業費	5,641
東郷堰地区維持管理事業費	42,445
財政調整積立金	513,151
総代役員退任慰労金	3,491
計	2,580,966千円

平成18年度賦課徴収方法

期別賦課額の割合、賦課期日及び徴収期限

会計区分	期別	賦課額の割合	賦課期日	徴収期限	
一般会計 (特別会計) 県営赤川農業水利事業費 (特別会計) 大泉地区維持管理事業費 (特別会計) 東郷堰地区維持管理事業費	第1期	50%	平成18年 4月1日現在 の土地原簿 記載地積 により賦課 する	第1期 平成18年 5月31日	
	第2期	50%			
(特別会計) 団体営土地改良事業費 (特別会計) 鶴岡西部県営圃場整備事業費 (特別会計) 東郷地区県営土地改良事業費 (特別会計) 県営赤川圃場整備事業費	第1期	30%			
	第2期	70%			
(特別会計) 県営赤川圃場整備事業費	暗渠排水地区	第2期			100%
(特別会計) 押切地区事業費	共通地区	第1期			40%
		第2期			60%
	落合地区	第1期			60%
		第2期			40%
水田汎用化地区	第2期	100%			
(特別会計) 広野地区事業費	共通地区	第1期	50%		
		第2期	50%		
	黒森地区 昭和地区	第1期	60%		
		第2期	40%		
	区画整理地区 暗渠排水地区	第2期	100%		

納付場所：関係農協・市中銀行及び信用金庫・当土地改良区

①一般会計

事業番号	事業名	1,000㎡当り賦課金(円)
01-A	一般賦課金 (運営事務費)	640
01-D	同 (維持管理費・青龍寺川地区)	1,360
01-G	同 (赤川管理費・青龍寺川地区)	980
01-E	同 (維持管理費・中川地区)	2,910
01-H	同 (赤川管理費・中川地区)	870
01-J	同 (事業償還費・中川地区)	270
01-F	同 (維持管理費・天保大川地区)	4,940
01-I	同 (赤川管理費・天保大川地区)	380
01-K	同 (事業償還費・天保大川地区)	3,040

②(特別会計) 団体営土地改良事業費

事業番号	事業名	1,000㎡当り賦課金(円)
10-A	団体営事業費 (岡山地区)	2,500
11-A	同 (西荒屋圃場整備)	(別に定める一筆毎賦課)
12-A	同 (東沼苗代圃場・全関係)	18,200
12-B	同 (東沼苗代圃場・整地除外)	17,640
12-C	同 (東沼苗代圃場・暗渠除外)	15,800
12-D	同 (東沼苗代圃場・排水路工)	1,640
12-E	同 (東沼苗代圃場・水路工道路工)	3,910
13-A	同 (松ヶ岡地区土地総)	6,900

③ (特別会計) 県営赤川圃場整備事業費

事業番号	事業名	1,000㎡当り賦課金(円)
30-B	県営赤川圃場費 (維持管理費・青龍寺川地区)	2,300
31-A	同 (維持管理費・第5-1事業区)	1,780
31-B	同 (事業費・第5-1事業区)	1,520
31-C	同 (維持管理費・第5-2事業区)	3,580
31-D	同 (事業費・第5-2事業区)	1,720
32-7	同 (事業費・暗渠第七区)	830
32-8	同 (事業費・暗渠第八区)	1,790
32-9	同 (事業費・暗渠第九区)	1,750
33-A	同 (事業費・第2事業区)	4,700
33-B	同 (事業費・第3事業区)	5,150
33-C	同 (事業費・第4事業区)	5,000

④ (特別会計) 鶴岡西部県営圃場整備事業費

事業番号	事業名	1,000㎡当り賦課金(円)
35-A	鶴西県圃場費 (事業費・湯田川地区)	12,000
35-B	同 (事業費・京田地区)	7,000
35-D	同 (事業費・大泉西地区)	11,800
35-E	同 (事業費・大泉東地区)	8,000
36-A	同 (維持管理事業費・湯田川地区)	2,200
36-B	同 (維持管理事業費・京田地区)	4,250
36-C	同 (維持管理事業費・栄地区)	4,250
36-D	同 (維持管理事業費・大泉西地区)	4,250
36-E	同 (維持管理事業費・大泉東地区)	4,250

⑤ (特別会計) 東郷地区県営土地改良事業費

事業番号	事業名	1,000㎡当り賦課金(円)
40-A	東郷県営事業費 (東郷堰県圃場費・全関係)	5,300
40-B	同 (東郷堰県圃場費・整地除外)	4,970
40-C	同 (東郷堰県圃場費・暗渠除外)	4,450
40-D	同 (東郷堰県圃場費・整地・暗渠除外)	4,130
41-A	同 (善阿弥堰土地総・全関係)	8,300
41-B	同 (善阿弥堰土地総・整地除外)	7,570
41-C	同 (善阿弥堰土地総・整地・暗渠除外)	6,360
41-D	同 (善阿弥堰土地総・排水路工除外)	6,720
41-E	同 (善阿弥堰土地総・換地暗渠負担)	2,580
42-A	同 (門前地区基盤整備費)	4,400

⑥ (特別会計) 押切地区事業費

事業番号	事業名	1,000㎡当り賦課金(円)
45-A	押切地区事業費 (共通地区)	1,580
45-B	同 (維持管理費・第6事業区)	1,870
45-C	同 (事業償還費・第6事業区)	820
45-D	同 (維持管理費・落合地区)	9,660
45-E	同 (事業償還費・水田汎用化地区)	7,600

⑦ (特別会計) 広野地区事業費

事業番号	事業名	1,000㎡当り賦課金(円)
50-A	広野地区事業費 (維持管理費・共通地区)	3,000
50-B	同 (維持管理費・黒森地区)	1,550
50-C	同 (維持管理費・昭和地区)	4,120
50-D	同 (事業償還費・区画整理地区)	8,900
50-E	同 (事業償還費・暗渠地区)	1,580

⑧ (特別会計) 県営赤川農業水利事業費

事業番号	事業名	1,000㎡当り賦課金(円)
55-A	県営灌排費 (内川堰単独)	1,600
56-A	同 (大泉地区)	400
57-A	同 (安丹水障地区)	270

⑨ (特別会計) 大泉地区維持管理事業費

事業番号	事業名	1,000㎡当り賦課金(円)
60-A	大泉地区管理費 (共同地区)	330
60-B	同 (岡山地区)	460

⑩ (特別会計) 東郷地区維持管理事業費

事業番号	事業名	1,000㎡当り賦課金(円)
65-A	東郷堰地区管理費 (東郷堰地区)	3,500
65-B	同 (門前単独地区)	4,400
65-C	同 (尾花開田単独地区)	4,290
65-D	同 (六瀬開田単独地区)	100
65-E	同 (成田開田単独地区)	800

賦課金の納入について

- ◇賦課金は組織運営上、また事業遂行上必要な経費ですので、納期限までに必ず納入下さるようお願いいたします。
- ◇納期限まで納付しない場合には、その滞納の日数に応じて14.6% (納期限後1ヶ月は7.3%) の延滞利息が加算されます。
- また、督促状を発行した場合には、督促手数料100円が過怠金として徴収されます。

賦課金の納付は便利な口座振替で

- ◇納入に便利な口座振替をご利用下さい。
- ご利用できる金融機関は
JA 各本支所・支店、荘内銀行本支店、出張所、山形銀行各支店、鶴岡信用金庫本支店
- ◇手続き用紙は土地改良区にありますのでまだ手続きされていない方はご利用して下さい。

大切に保管して下さい (賦課金の領収書)

- ◇例年の税申告は、土地改良区賦課金領収書で対応することになっております。申告時まで領収書を大切に保管して下さい。
- なお、領収書を紛失したときは納入証明書を発行しますが、交付手数料がかかりますのでご注意下さい。

平成18年度決済金

決済金の名称	金額(円) (1,000㎡当り)	対象地区
維持管理事業費	89,400	青龍寺川地区
	134,421	中川地区
	203,105	天保大川地区
団体営土地改良事業費	一筆毎に定める	西荒屋圃場整備地区
	46,014	松ヶ岡土地総地区
県営赤川圃場整備事業費	69,000	第1事業区(青龍寺川地区)
	55,869	第5-1事業区(中川地区)
	109,428	第5-2事業区(中川地区)
	4,765	暗渠第八事業区(中川地区)
	6,159	暗渠第九事業区(中川地区)
	31,128	第2事業区(天保大川地区)
	39,284	第3事業区(天保大川地区)
鶴岡西部県営圃場整備事業費	50,613	第4事業区(天保大川地区)
	91,011	第3事業区(湯田川地区)
	236,985	第4-1事業区(大泉西地区)
	150,160	第4-2事業区(大泉東地区)
	150,381	第6-1事業区(京田地区)
東郷地区県営土地改良事業費	127,500	第6-2事業区(栄地区)
	38,933	善阿弥堰地区土地総(全関係)
	35,545	同上(整地除外)
	29,861	同上(整地・暗渠除外)
	31,535	同上(排水路工除外)
	12,108	同上(換地・暗渠負担)
押切地区事業費	71,231	門前地区担い手育成基盤整備
	47,400	共通地区
	57,229	第6事業区
	289,800	落合地区
広野地区事業費	55,619	水田汎用化地区
	90,000	共通地区
	46,500	黒森地区
	123,600	昭和地区
	27,099	区画整理地区
	1,702	暗渠地区

県 営 赤 川 農 業 水 利 事 業 費	48,000	内川堰用水単独、上流部圃場整備地区外
	148	木村堰、倉脇堰、寺田堰、大泉地区
	5,774	安丹水質障害対策事業地区（布目地区）
	674	同 上 （鶴西6-1地区）
大 泉 地 区 維 持 管 理 事 業 費	9,900	共同地区
	13,800	岡山地区
東 郷 堰 地 区 維 持 管 理 事 業 費	105,000	東郷堰地区
	132,000	門前単独地区
	128,700	尾花開田単独地区
	3,000	六瀬開田単独地区
	24,000	成田開田単独地区

- ◇決済金の算出は、上記各事業のうち該当地に關係する決済金の合算額を農地転用時に徴収されます。
- ◇公共事業（河川、道路、学校等）の用地として買収される転用農地についても上記の決済金が徴収されます。
- ◇事業完了から8年を経過していない事業については上記決済金の他に補助金返還を伴う事業もありますので、転用の際は管理課財産管理係までお問い合わせ下さい。

水の事故から子供を守ろう

水の事故防止については、保育園、小学校、各自治会等に通知し、注意や指導をお願いしています。特に危険な箇所には防護柵や立看板を設置していますが、水路付近では遊ばないように、地域やご家庭でも一言、注意を呼びかけて水の事故防止にご協力をお願いします



ゴミの投げ捨てはやめて下さい!!

水路等に生ゴミ、空き缶、粗大ゴミ（電気器具等）が不法に投げ捨てられています。不法投棄すると処罰されますので絶対しないで下さい。投げ捨てを見かけたら厳重に注意して下さい。

平成18年度借入金償還状況

事業種別	区分	平成17年5月末 現在償還元金	平成17年度償還金			平成17年度 借入金	平成18年5月末 現在償還元金	償還最終 予定年度
			元金	利子	計			
一般	会計	483,251,477	46,643,429	11,567,074	58,210,503		436,608,048	
中川地区	かんぱい事業	4,348,498	721,388	211,006	932,394		3,627,110	23
	大鳥池地区	6,899,456	918,069	360,412	1,278,481		5,981,387	24
	維持管理事業	2,529,484	621,930	44,015	665,945		1,907,554	21
	排水対策特別事業	65,310,536	5,379,503	3,180,028	8,559,531		59,931,033	30
天保大川地区	かんがい排水	283,290,634	25,166,938	5,964,080	31,131,018		258,123,696	36
	一般事業	48,238,805	5,446,206	800,235	6,246,441		42,792,599	34
	幹線水路	72,634,064	8,377,105	1,018,975	9,396,080		64,256,959	27
団事業	体営土改良 業債還金	134,781,798	11,824,240	1,731,604	13,555,844		122,957,558	
地区別	第42事業区 (岡山堰改修)	1,638,551	805,186	57,349	862,535		833,365	18
	第43事業区 (西荒屋地区圃場整備地区)	75,201,600	4,307,842	864,818	5,172,660		70,893,758	32
	第44事業区 (東沼苗代圃場製備蓄)	2,403,923	1,181,289	84,137	1,265,426		1,222,634	18
	松ヶ岡土地総地区	55,537,724	5,529,923	725,300	6,255,223		50,007,801	28
県営赤川圃場整備事業		311,874,385	97,573,798	7,312,270	104,886,068		214,300,587	
中川地区	第5-1事業区	122,478,266	40,775,064	3,973,220	44,748,284		81,703,202	23
	第5-2事業区	8,047,595	2,632,363	129,017	2,761,380		5,415,232	21
	暗渠排水第四区	5,233,722	5,233,722	85,172	5,318,894		0	完了
	暗渠排水第六区	4,481,478	4,481,478	72,931	4,554,409		0	完了
	暗渠排水第七区	4,903,438	2,431,658	79,798	2,511,456		2,471,780	18
	暗渠排水第八区	6,266,770	1,139,802	293,593	1,433,395		5,126,968	21
	暗渠排水第九区	12,795,652	1,883,552	624,708	2,508,260		10,912,100	22
天保大川地区	第2事業区	46,407,914	12,371,028	638,803	13,009,831		34,036,886	25
	第3事業区	72,509,505	19,790,700	1,025,292	20,815,992		52,718,805	27
	第4事業区	24,106,132	4,527,705	325,501	7,224,167		19,578,427	27
鶴岡	西部県営圃場 整備事業償還金	1,135,243,438	229,528,764	28,064,725	257,593,489	77,020,000	982,734,674	
地区別	第3事業区 (湯田川地区)	48,685,259	13,612,280	478,956	14,091,236		35,072,979	25
	第4事業区第1工区 (大泉西地区)	776,968,165	153,259,211	25,235,987	178,495,198	77,020,000	700,728,954	26
	第4事業区第2工区 (大泉東地区)	82,648,845	16,153,930	950,461	17,104,391		66,494,915	21
	第6事業区第1工区 (京田地区)	226,941,169	46,503,343	1,399,321	47,902,664		180,437,826	23
東郷堰地区	県営圃場 整備事業償還金	76,429,838	38,309,838	262,117	38,571,955		38,120,000	24
善阿弥堰地区	県営土地改良 統合整備事業償還金	54,475,751	7,292,262	715,590	8,007,852		47,183,489	27
門前地区	県営担い手育成 基盤整備事業償還金	25,096,246	1,356,929	111,904	1,468,833		23,739,317	36

押切地区事業費		16,987,785	3,426,412	451,604	3,878,016		13,561,373	
押切地区	第6事業区	10,814,309	2,839,010	384,627	3,223,637		7,975,299	23
	水田汎用化	6,173,476	587,402	66,977	654,379		5,586,074	26
広野地区事業費		361,858,436	87,078,397	2,492,368	89,570,765	12,500,000	287,280,039	
広野地区	区画整理地区	326,655,668	74,555,925	1,843,949	76,399,580	12,500,000	264,599,743	26
	暗渠排水地区	34,182,323	11,502,027	617,597	12,119,624		264,599,743	21
	パイプ地区	1,020,445	1,020,445	31,116	1,051,561		0	完了
県事	営赤川農業水利金 業債還	10,549,233	3,775,730	533,402	4,309,132		6,773,503	
地区別	木村堰・倉脇堰・寺田堰 (岡山堰改修)	9,010,245	3,493,007	467,996	3,961,003		5,517,238	21
	水質障害対策事業 (安丹地区)	1,538,988	282,723	65,406	348,129		1,256,265	21
合計		2,610,548,387	526,809,799	53,242,658	580,052,457	89,520,000	2,173,258,588	

◇借入先 農林漁業金融公庫、山形県信用農業共同組合連合会、鶴岡市農業共同組合
庄内たがわ農業共同組合、庄内みどり農業共同組合、酒田市袖浦農業共同組合
信用中央金庫、鶴岡信用金庫

※関係市町村からの農道台帳作成費及び山地排水助成金による償還状況は除いています。

事業費（個人）一括繰上償還

未償還の個人一括繰上償還を次の要領で行いますので、希望される組合員の方は申し出て下さい。

1. 対象とする事業

一般会計〔中川地区：県営赤川地区かんがい排水事業、県営大鳥池地区ため池等整備事業、
県営営農活性化排水対策特別事業〕

(特別会計) 団体営土地改良事業費〔西荒屋圃場整備事業〕

(特別会計) 県営赤川圃場整備事業費〔中川地区：第5－1事業区〕

(特別会計) 鶴岡西部県営圃場整備事業〔青龍寺川地区〕

(特別会計) 東郷地区県営土地改良事業費〔青龍寺川地区：善阿弥堰地区県営土地改良総合
整備事業、門前地区担い手育成基盤整備事業〕

(特別会計) 押切地区事業費〔中川地区：水田汎用化土地基盤整備事業〕

(特別会計) 広野地区事業費〔中川地区：広野地区圃場整備事業〕

2. 申請期限、徴収期限及び徴収方法

- ・申請期限 平成18年 7月31日
- ・徴収期限 平成18年10月15日
- ・徴収方法 平成19年度以降の未償還金については事業実施地区全筆または1筆毎
のいずれも取り扱います。(詳しい内容については会計課長までお問い
合わせ下さい。)

財産状況（合併前）

平成16年度決算（旧青龍寺川土地改良区） ※H16.4.1～H17.1.31 (円)

会計区分	歳入		歳出		差引残高
	予算額	決算額	予算額	決算額	
一般会計	367,280,000	303,824,138	367,280,000	258,071,871	45,752,267
地区除外決済金費	628,317,000	690,426,125	628,317,000	90,191,389	600,234,736
退職給与資金費	157,413,000	157,376,662	157,413,000	5,123,086	152,253,576
団体営土地改良事業費	11,395,000	12,846,817	11,395,000	10,187,930	2,658,887
県営圃場整備事業費	123,476,000	116,002,669	123,476,000	113,873,153	2,129,516
県営赤川農業水利事業費	9,894,000	10,514,535	9,894,000	5,159,911	5,354,624
鶴岡西部県営圃場整備事業費	461,955,000	458,195,134	461,955,000	432,833,893	25,361,241
東郷堰地区県営圃場整備事業費	55,280,000	55,986,402	55,280,000	52,917,758	3,068,644
大泉地区維持管理事業費	9,856,000	9,380,978	9,856,000	6,633,721	2,747,257
東郷堰地区維持管理事業費	41,586,000	39,293,418	41,586,000	34,051,526	5,241,892
担い手育成支援事業費	22,378,000	22,378,000	22,378,000	22,378,000	0
財政調整積立金	312,865,000	312,869,897	312,865,000	20,706,000	292,163,897
計	2,201,695,000	2,189,094,775	2,201,695,000	1,052,128,238	1,136,966,537

歳入、歳出差引残高は、各会計別に平成16年度庄内赤川土地改良区へ引継

平成16年度財産目録（旧青龍寺川土地改良区） ※H16.4.1～H17.1.31 (円)

種別	一般会計	特別会計	種別	一般・特別会計
1.流動資産	49,438,198	61,013,898	1.長期負債（農林公庫・農協等借入）	1,423,648,321
現金及び預金	45,752,267	46,562,061	団体営土地改良事業費	79,244,074
未収入金	3,685,931	14,451,837	県営圃場整備事業費	9,862,643
2.特定資産	674,126	1,045,492,083	県営赤川農業水利事業費	10,549,233
有価証券及び出資金	674,000	840,000	鶴岡西部県営圃場整備事業費	1,167,990,534
積立金	126	1,044,652,083	東郷堰地区県営圃場整備事業費	76,429,838
3.固定資産	227,429,912		善阿弥堰地区土地総合事業	54,475,753
土地	36,074,350		門前地区担い手育成基盤整備事業	25,096,246
建物	191,355,562		2.短期負債	1,044,652,209
器具・備品	(1,378種目)		積立金（一般会計）	126
			積立金（特別会計）	1,044,652,083
資産合計	277,542,236	1,106,505,981	負債合計	2,468,300,530

平成16年度決算（旧中川土地改良区） ※H16.4.1～H17.1.31 (円)

会計区分	収入		支出		差引残高
	予算額	決算額	予算額	決算額	
一般会計	273,963,000	265,079,273	273,963,000	198,042,949	67,036,324
第5事業区圃場整備事業費	158,546,000	152,785,014	158,546,000	118,770,897	34,014,117
押切地区事業費	58,583,000	56,111,716	58,583,000	43,261,305	12,850,411
広野地区事業費	140,504,000	113,403,773	140,504,000	92,092,737	21,311,036
職員退職給与基金	123,748,000	123,947,595	123,748,000	32,945,654	91,001,941
地区除外決済金	150,439,000	139,156,548	150,439,000	6,225,000	132,931,548
総代、役員退任慰労金	8,962,000	8,395,000	8,962,000	8,395,000	0
財政調整積立金	84,409,000	84,409,202	84,409,000	1,700,000	82,709,202
計	999,154,000	943,288,121	999,154,000	501,433,542	441,854,579

収入、支出差引残高は、各会計別に平成16年度庄内赤川土地改良区へ引継

平成16年度財産目録(旧中川土地改良区) ※H16.4.1~H17.1.31

(円)

種 別	一般会計	特別会計	種 別	一般・特別会計
1.流動資産	74,187,056	80,042,846	1.長期負債(農林公庫・農協等借入)	659,715,836
現金及び預金	67,036,324	68,175,564	一 般 会 計	86,339,413
未収入金	7,150,732	11,867,282	第5事業区圃場整備事業費	187,020,485
2.特定資産	12,558,570	295,707,121	押切地区事業費	18,571,268
有価証券及び出資金	933,000	690,000	広野地区事業費	367,784,670
積立金	11,625,570	295,017,121	2.短期負債	306,642,691
3.固定資産	70,606,060		積立金(一般会計)	11,625,570
土地	63,422,339		積立金(特別会計)	295,017,121
建物	4,142,180			
器具・備品	3,041,541			
資産合計	157,351,686	375,749,967	負債合計	966,358,527

平成16年度決算(旧天保大川土地改良区) ※H16.4.1~H17.1.31

(円)

会計区分	歳 入		歳 出		差引残高
	予算額	決算額	予算額	決算額	
一般会計	257,740,950	243,369,878	257,740,950	221,149,610	22,220,268
地区除外決済金	4,162,000	5,335,409	4,162,000	500,000	4,835,409
積立金費	58,154,000	57,908,876	58,154,000	46,947,753	10,961,123
計	320,056,950	306,614,163	320,056,950	268,597,363	38,016,800

歳入、歳出差引残高は、各会計別に平成16年度庄内赤川土地改良区へ引継

平成16年度財産目録(旧天保大川土地改良区) ※H16.4.1~H17.1.31

(円)

種 別	一般会計	特別会計	種 別	一般・特別会計
1.流動資産	30,392,809	3,675,532	1.長期負債(農林公庫・農協等借入)	602,724,780
現金及び預金	22,220,268	0	一 般 会 計	389,418,638
未収入金	8,172,541	3,675,532	団体営土地改良事業費	55,537,724
2.特定資産	1,701,407	29,126,532	県営圃場整備事業費	157,768,418
有価証券及び出資金	1,701,407	0	2.短期負債	29,126,532
積立金	0	29,126,532	積立金(特別会計)	29,126,532
3.固定資産	20,583,000			
土地	2,839,000			
建物	1,163,000			
器具・備品	16,581,000			
資産合計	52,677,216	32,802,064	負債合計	631,851,312



PHOTO :
藤兵エ池(鶴岡市大網地内)



PHOTO :
江口水神社(鶴岡市熊出地内)

財産状況（合併後）

平成16年度決算（庄内赤川土地改良区） ※H17.2.1～H17.3.31 (円)

会計区分	収 入		支 出		差引残高
	予算額	決算額	予算額	決算額	
一般会計	234,487,000	211,244,701	234,487,000	122,003,894	89,240,807
地区除外決済金	756,259,000	750,754,812	756,259,000	265,000	750,489,812
職員退職給与資金	255,902,000	256,142,093	255,902,000	0	256,142,093
団体営土地改良事業費	2,732,000	3,017,858	2,732,000	53,887	2,963,971
県営赤川圃場整備事業費	51,920,000	55,291,461	51,920,000	28,439,295	26,852,166
鶴岡西部県営圃場整備事業費	36,290,000	31,719,368	36,290,000	3,578,827	28,140,541
東郷堰地区県営土地改良事業費	1,625,000	3,531,980	1,625,000	184,050	3,347,930
押切地区事業費	13,059,000	15,966,369	13,059,000	2,274,254	13,692,115
広野地区事業費	44,126,000	49,235,404	44,126,000	36,546,852	12,688,552
県営赤川農業水利事業費	3,705,000	5,447,978	3,705,000	169,500	5,278,478
大泉地区維持管理事業費	3,532,000	3,336,752	3,532,000	1,875,400	1,461,352
東郷堰地区維持管理事業費	9,424,000	8,331,180	9,424,000	2,953,957	5,377,223
財政調整積立金	371,507,000	375,668,478	371,507,000	0	375,668,478
総代役員退任慰労金	226,000	224,000	226,000	224,000	0
計	1,784,794,000	1,769,912,434	1,784,794,000	198,568,916	1,571,343,518

収入、支出差引残高は、各会計別に平成17年度へ繰越

平成16年度財産目録（庄内赤川土地改良区） ※H17.2.1～H17.3.31 (円)

種 別	一般会計	特別会計	種 別	一般・特別会計
1. 流動資産	105,453,186	123,781,901	1. 長期負債（農林公庫・農協等借入）	2,654,075,833
現金及び預金	89,240,807	99,802,328	一 般 会 計	374,496,445
未収入金	16,212,379	23,979,573	団体営土地改良事業費	134,781,798
2. 特定資産	15,723,110	1,384,395,680	県営赤川圃場整備事業費	431,409,765
有価証券及び出資金	3,308,407	1,530,000	鶴岡西部県営圃場整備事業費	1,167,990,534
積立金	12,414,703	1,382,865,680	東郷堰地区県営圃場整備事業費	76,429,838
3. 固定資産	311,177,750		善阿弥堰地区土地総合事業	54,475,753
土地	114,517,008		門前地区担い手育成基盤整備事業	25,096,246
建物	196,660,742		押切地区事業費	16,987,785
器具・備品	(1,495種目)		広野地区事業費	361,858,436
			県営赤川農業水利事業費	10,549,233
			2. 短期負債	1,395,280,383
			積立金（一般会計）	12,414,703
			積立金（特別会計）	1,382,865,680
資産合計	432,354,046	1,508,177,581	負債合計	4,049,356,216



PHOTO :
越中堰頭首工
(鶴岡市越中山地内)

1. 赤川土地改良区連合決算について

平成16年度（一般会計）赤川土地改良区連合決算は次のとおりでありますのでお知らせします。

（一般会計）

（円）

歳 入			歳 出		
款	予 算 額	決 算 額	款	予 算 額	決 算 額
1. 連 合 費	81,530,000	81,530,300	1. 事 務 所 費	63,724,000	58,498,692
2. 財 産 収 入	763,000	800,294	2. 維 持 管 理 事 業 費	62,033,000	57,318,044
3. 繰 越 金	39,673,000	39,673,756	3. 水 源 涵 養 林 費	5,862,000	5,611,000
4. 負 担 金 及 び 交 付 金	6,814,000	6,736,833	4. 事 業 推 進 費	1,800,000	245,421
5. 受 託 費	34,974,000	34,972,600	5. 財 産 費	6,079,000	4,689,249
6. 諸 収 入	2,630,000	3,287,210	6. 借 入 金	75,000	0
			7. 分 担 金 及 び 負 担 金	600,000	441,600
			8. 繰 出 金	20,010,000	20,000,000
			9. 予 備 費	6,201,000	0
計	166,384,000	167,000,993	計	166,384,000	146,804,006

歳入、歳出差引残高 20,196,987円 平成17年度へ繰越

2. 赤川土地改良区連合の賦課金について

平成18年度の赤川土地改良区連合の賦課金は次のとおりです。

土地改良区 区 分	用 水 量 賦 課 金 1m ³ /sec 当り 1,700,000円	
	用水量 (m ³ /sec)	賦課金 (円)
庄 内 赤 川	41,830	71,111,000
因 幡 堰	6,129	10,419,300
計	47,959	81,530,300

（用水量は最大使用水量です。）

3. 赤川土地改良区連合平成18年度一般会計歳入歳出予算

平成18年2月28日、赤川土地改良区連合事務所に於いて通常総会が開催され、平成18年度（一般会計）赤川土地改良区連合費は次のとおり可決されましたのでお知らせいたします。

歳 入

(千円)

款	本年度予算額	前年度予算額	比較増減	全予算と款との比 (%)
1. 連 合 費	81,530	81,530		66.56
2. 財 産 収 入	543	623	△ 80	0.44
3. 繰 越 金	12,000	20,196	△ 8,196	9.80
4. 負担金及び交付金	657	1,010	△ 353	0.54
5. 受 託 費	24,338	26,527	△ 2,189	19.87
6. 諸 収 入	3,412	3,268	144	2.79
計	122,480	133,154	△ 10,674	100.00

歳 出

(千円)

款	本年度予算額	前年度予算額	比較増減	全予算と款との比 (%)
1. 事 務 所 費	47,878	53,993	△ 6,115	39.09
2. 維持管理事業費	54,089	57,053	△ 2,964	44.16
3. 水源涵養林費	4,521	4,417	104	3.69
4. 事業推進費	1,800	2,300	△ 500	1.47
5. 財 産 費	3,716	4,079	△ 363	3.03
6. 借 入 金	37	75	△ 38	0.03
7. 分担金及び負担金	732	850	△ 118	0.60
8. 繰 出 金	7,000	3,421	3,579	5.72
9. 予 備 費	2,707	6,966	△ 4,259	2.21
計	122,480	133,154	△ 10,674	100.00

(△印:減)

赤川土地改良区連合が解散します

◇平成18年度において、組合員の負担軽減を図ることを目的として、土地改良法第67条第1項第1号に基づき、赤川土地改良区連合が解散します。

◇解散する赤川土地改良区連合の土地改良施設、財産及び職員を庄内赤川土地改良区がすべて引き継ぎ、因幡堰土地改良区と共同管理し、経費の節減と事務の効率化を図ります。

◇これに伴い、庄内赤川土地改良区では維持管理計画書を変更しなければなりませんので、6月頃をめどに全組合員から同意書に署名、捺印を頂くことになります。よろしくお願いします。



PHOTO :

現在赤川土地改良区連合が山形県より管理
受託している赤川頭首工（鶴岡市熊出地内）



PHOTO :

去る4月19日に行われた
協定書締結調印式

農地・水・環境保全向上対策

◆ 農林水産省では、平成19年度から、農地や農業用水などの資源の保全とその質の向上を図る新たな対策を導入します。

◆ この対策により、様々な状況変化に対応し、将来にわたって農業・農村の基盤を支えます。そのために農業者だけでなく、地域住民、自治会、関係団体などが幅広く参加する活動組織を作り、これまでの保全活動に加えて、施設を長持ちさせるようなきめ細かな手入れや農村の自然や景観などを守る地域共同活動を促します。

いま、集落では高齢化や混住化が進行して、農地や農業用水など、集落にある資源を地域の農業者だけで守っていくことがだんだん難しくなっています。

「農地・水・環境保全向上対策」はこうした集落の状況と、環境問題に対して国民の関心が高まっていることを背景に、農地や農業用水など「地域共同」の取り組みによって保全管理される生産資源や環境資源を守っていくために作られた対策です。

◆ 土地改良区では、これまでにない新たな地域振興施策であるため、施策の内容についてよりきめ細かな活動を推進する観点から機会を捉えて啓発を行っています。

こんな時は必ず届出をお願いします

届出がなければ賦課金はそのまま賦課されますのでご注意ください。

※組合員の資格変更の届出（組合員資格得喪通知書の提出）

- ◇農地の移動（売買、賃貸借、交換等）
- ◇生前一括贈与または死亡による名義変更
- ◇農業者年金受給及び老齢等による経営移譲
- ◇住所の変更

※農地を転用するとき（農地転用等の通知書及び地区除外申請兼組合員資格得喪通知書の提出）

- ◇農地を宅地等に転用した場合、決済金を納付して頂きます。
- ◇公共用地による農地買収の場合も届出が必要です。

※土地改良施設の他目的使用の届出（土地改良施設他目的使用承認申請書の提出）

- ◇雨水排水、合併浄化槽処理水を放流するとき。
- ◇土地改良施設を出入口等に使用するとき。

※農地を賃貸借した場合

- ◇農地を賃貸借した場合、經常賦課金及び事業賦課金は借り手が賦課対象となります。
- ◇經常賦課金は借り手、事業賦課金は貸し手としたい場合は、**賦課金納入取扱申請書**の届出が必要になります。

注意して下さい。（滞納賦課金は新しい耕作者が負担）

売買等で農地の移動をする場合、その農地に滞納されている賦課金があったときは土地改良法の規定により、取得した組合員（耕作者）が滞納賦課金を納付しなければなりません。必ず、土地改良区に未納があるか確かめてから契約をするように注意して下さい。

個人情報保護規程を制定しました

平成17年4月1日から「個人情報の保護に関する法律」が全面施行されました。

同法は、個人情報を取り扱う事業者に対して、個人の権利や利益の保護、更に適正に取り扱うことが義務付けられました。

本土地改良区は個人を識別できるデータを5,000件以上保持していることから、個人情報取扱い事業者となります。このことから農林水産省のガイドラインに沿って「個人情報の保護に関する規程」を制定いたしました。その内容については以下のとおりです。

◇該当すると考えられる〔個人情報〕ならびに〔データベース〕

- ・土地原簿、組合員名簿、選挙人名簿、賦課金台帳、各種図面（個人名記載のもの）、その他個人情報を整理したもの。

◇利用目的

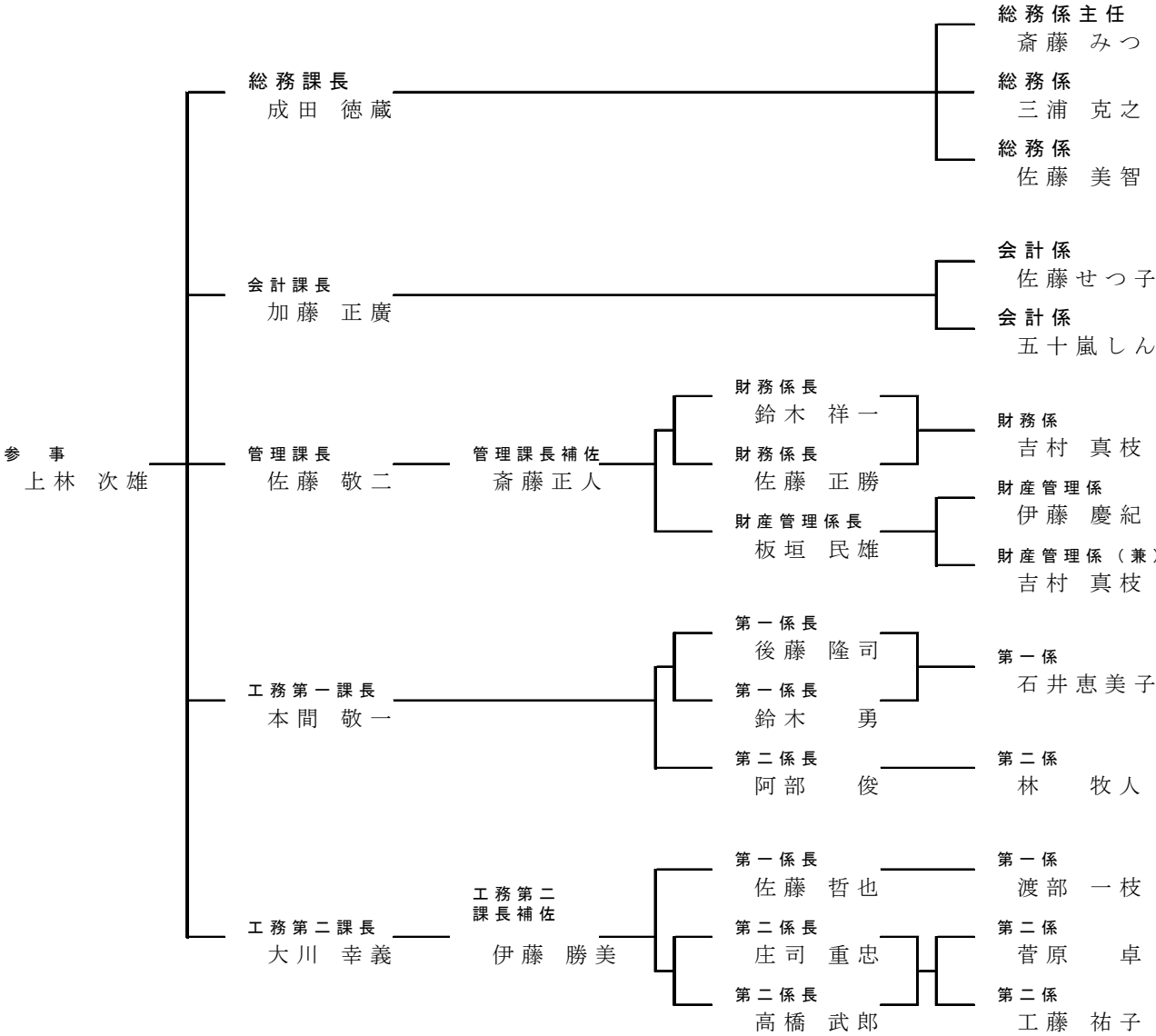
- ・本土地改良区定款第4条（本区の維持管理事業）、第27条及び第30条（県営土地改良事業等）に規程する事業の円滑な実施のため。

◇保有個人データの開示等を求める場合の手続き及び手数料

- ・開示等の求めを行う旨及び求めの内容を記載した書面を本土地改良区理事長へ提出して下さい。手数料は庄内赤川土地改良区手数料徴収規則に基づき徴収させていただきます。

職 員 の 配 置

平成18年4月1日現在の事務局職員（29名）



平成18年2月28日付けで前参事の岡田三郎さんが退職されました。永年にわたり土地改良区にご尽力いただきました。大変ご苦労様でした。今後のご健勝とご活躍をお祈り申し上げます。



PHOTO : 永年の功績により、全国土地改良事業団体連合会長表彰を受賞されました。おめでとうございます。